

SERIE GSC

Ventiladores centrífugos de tracción por correa con motores cerrados. Aislamiento clase B, IP-44 a 220/380, con un nivel sonoro muy bajo.

POSIBILIDADES DE SUMINISTRO:

Entrada de aire vertical, salida vertical (V-V), salida horizontal derecha (V-D), salida horizontal izquierda (V-I)
Entrada de aire horizontal, salida vertical (H-V), salida horizontal derecha (H-D)

SERIE GSC

Ventilateur centrifuges entraînés par courroie avec moteurs étanches, isolation classe B, IP-44, 220/380, avec un niveau sonore très faible.

POSSIBILITES COMPLEMENTAIRES:

Entrée d'air verticale sortie verticale (V-V), sortie horizontale à droite (V-D), et à gauche (V-I).
Entrée d'air horizontale sortie verticale (H-V), sortie horizontale à droite (H-D).

GSC SERIE

Centrifugal fans pulley drive, with sealed motors, insulation class B, IP-44, 220/380 v., with a very low sound level.

OPTION:

Vertical air entry side air discharge (V-V), right side air discharge (V-D) and left side air discharge (V-I).
Side air entry, vertical air discharge (H-V) right side air discharge (H-D).

MAYOR NIVEL SONORO / HAUT PRESS ACOUS / HIGH SOUND LEVEL

TABLA DE SELECCIÓN / TABLEUX DE SÉLECTION / SELECTION DATA

MODELO MODÈLE TYPE	VENT VENT FANS	CAPACIDAD /CAPCITÉ CAPACITY R-404-a WATIOS	PERSION DISP. AIR PRESSURE AIL.PRESION DISP.				POTENCIA PUISSANCE POWER	CONSUMOS CONSOMM. CONSUMP	SUPERFIC SUPERFIC SURFACE	VOLUMEN INT. VOULUME INT INSIDE VOLUM.	PESO POIDS WEIGHT
			PD.C.	CAUDAL	RPM	Db					
	Nº	ΔT 15°					W	220V(A)400V	m ²	dm ³	Kg
GSC-250	2	148.260	0 mm.	36200	650	61	2 x 4000	2 x 15,8/9,1	400	58	515
GSC-251	2	145.358	5 mm.	35200	665	62	2 x 4000	2 x 15,8/9,1	400	58	515
GSC-252	2	142.335	10 mm.	34200	620	61	2 x 4000	2 x 15,8/9,1	400	58	515
GSC-273	2	152.372	15 mm.	37600	770	66	2 x 5500	2 x 20,6/11,9	400	58	540
GSC-274	2	149.470	20 mm.	36600	780	66	2 x 5500	2 x 20,6/11,9	400	58	540
GSC-350	3	220.940	0 mm.	54300	650	63	3 x 4000	3 x 15,8/9,1	600	86	750
GSC-351	3	217.191	5 mm.	52800	665	64	3 x 4000	3 x 15,8/9,1	600	86	750
GSC-352	3	213.321	10 mm.	51300	620	63	3 x 4000	3 x 15,8/9,1	600	86	750
GSC-373	3	226.019	15 mm.	56400	770	68	3 x 5500	3 x 20,6/11,9	600	86	790
GSC-374	3	222.391	20 mm.	54900	780	68	3 x 5500	3 x 20,6/11,9	600	86	790
GSC-450	4	297.247	0 mm.	72400	650	64	4 x 4000	4 x 15,8/9,1	800	114	980
GSC-451	4	291.200	5 mm.	70400	665	65	4 x 4000	4 x 15,8/9,1	800	114	980
GSC-452	4	285.153	10 mm.	68400	620	64	4 x 4000	4 x 15,8/9,1	800	114	980
GSC-473	4	305.470	15 mm.	75200	770	69	4 x 5500	4 x 20,6/11,9	800	114	1030
GSC-474	4	299.544	20 mm.	73200	780	69	4 x 5500	4 x 20,6/11,9	800	114	1030
GSC-550	5	336.660	0 mm.	90500	650	65	5 x 4000	5 x 15,8/9,1	1000	140	1280
GSC-551	5	360.009	5 mm.	88000	665	66	5 x 4000	5 x 15,8/9,1	1000	140	1280
GSC-552	5	353.721	10 mm.	85500	620	65	5 x 4000	5 x 15,8/9,1	1000	140	1280
GSC-573	5	376.819	15 mm.	94000	770	70	5 x 5500	5 x 20,6/11,9	1000	140	1345
GSC-574	5	369.563	20 mm.	91500	780	70	5 x 5500	5 x 20,6/11,9	1000	140	1345
GSC-650	6	446.112	0 mm.	108600	650	66	6 x 4000	6 x 15,8/9,1	1200	167	1525
GSC-651	6	437.163	5 mm.	105600	665	67	6 x 4000	6 x 15,8/9,1	1200	167	1525
GSC-652	6	428.093	10 mm.	102600	620	66	6 x 4000	6 x 15,8/9,1	1200	167	1525
GSC-673	6	458.447	15 mm.	112800	770	71	6 x 5500	6 x 20,6/11,9	1200	167	1605
GSC-674	6	449.740	20 mm.	109800	780	71	6 x 5500	6 x 20,6/11,9	1200	167	1605
GSC-750	7	521.330	0 mm.	126700	650	67	7 x 4000	7 x 15,8/9,1	1400	195	1770
GSC-751	7	511.051	5 mm.	123200	665	68	7 x 4000	7 x 15,8/9,1	1400	195	1770
GSC-752	7	500.772	10 mm.	119700	620	67	7 x 4000	7 x 15,8/9,1	1400	195	1770
GSC-773	7	535.479	15 mm.	131600	770	72	7 x 5500	7 x 20,6/11,9	1400	195	1860
GSC-774	7	525.442	20 mm.	128100	780	72	7 x 5500	7 x 20,6/11,9	1400	195	1860

CENTRIFUGAL AIR COOLED CONDENSERS

APPLICATIONS

This range of centrifugal condensers consist of 120 models and has been designed for commercial refrigeration capacities from 2777 wátios up to 525.440 wátios.

TECHNICAL FEATURES

Finned coils:

Constructed using copper tubes manufactured according to CUPROCLIMA® specification, and aluminium corrugated fins.

The staggered arrangement of the copper tubes across selfspaced fins, the accurate link between tubes and fins as well as the use of corrugated fins allow our finned coils to reach high performance.

Every coil has been subjected to a leakage test under a rated pressure of 2,950 kPa (30 kg/cm²) and then pressurised using nitrogen at 147 kPa (1,5 kg/cm²) in order to avoid the corrosion of the inner surface of the copper tubes.

Casework:

The casing is produced in galvanised steel sheet treated with epoxy paint.

Metallic protection on connections and return bends.

The plates are readily dismantled from the casework giving an easy and fast access to the inside of the unit cooler.

Designed have dividers to avoid air by-pass when the centrifugal fans are to operate independently.

Factores de corrección del Refrigerante / Facteurs de correction des Réfrigérant Refrigerant correction Factors

Refrigerante Réfrigérant Refrigerant	Factor Facteurs Factor
R134-a	0,933
R22	0,962
R404-a	1
R407-a	0.827
R407C	0.865
R507	1

OPCIONES:

- Circuitos independientes para diferentes compresores
- Motores a 60 Hz.
- Sin pintar.
- Aislamiento acústico.
- Aleta de cobre.
- Aleta de aluminio hidrofóbico.

OPTIONS:

- Circuits independants pour plusieurs compresseurs
- Moteurs en 60 Hz.
- Sans peinture.
- Isolation acoustique
- Ailette en cuivre.
- Ailette en aluminium traite hydrophobique

OPTIONS:

- Independent circuits for multi system use.
- Motors for 60 Hz.
- Unpainted finish.
- Acoustic insulation.
- Copper fins.
- Hydrophobic aluminium coated fins

SERIE GPC

Ventiladores centrífugos de tracción directa a 900rpm. y 1300rpm. con motores cerrados, aislamiento clase B, IP-44 con un nivel sonoro muy bajo.

Posibilidad de suministro:

Entrada de aire vertical, salida vertical (V-V), salida horizontal derecha (V-D), salida horizontal izquierda (V-I).

Entrada de aire horizontal, salida vertical (H-V), salida horizontal derecha (H-D).

SERIE GPC

Ventilateurs centrifuges pour assurer une vitesse de 900 ou 1300tr/mn. avec moteurs étanches, isolation classe B, IP-44 avec un niveau sonore très faible.

Possibilités complémentaires:

Entrée d'air verticale, sortie verticale (V-V), sortie horizontale à droite (V-D), et à gauche (V-I).

Entree d'air horizontale sortie verticale (H-V), sortie horizontale à droite (H-D), et à gauche (H-I).

GPC SERIE

Centrifugal fans direct drive at 900 rpm. and 1300 rpm. with sealed motors. Insulation class B, IP-44 with a very low sound level.

Option:

Vertical air entries, side air discharge (V-V), right side air discharge (V-D) and left side air discharge (V-I).

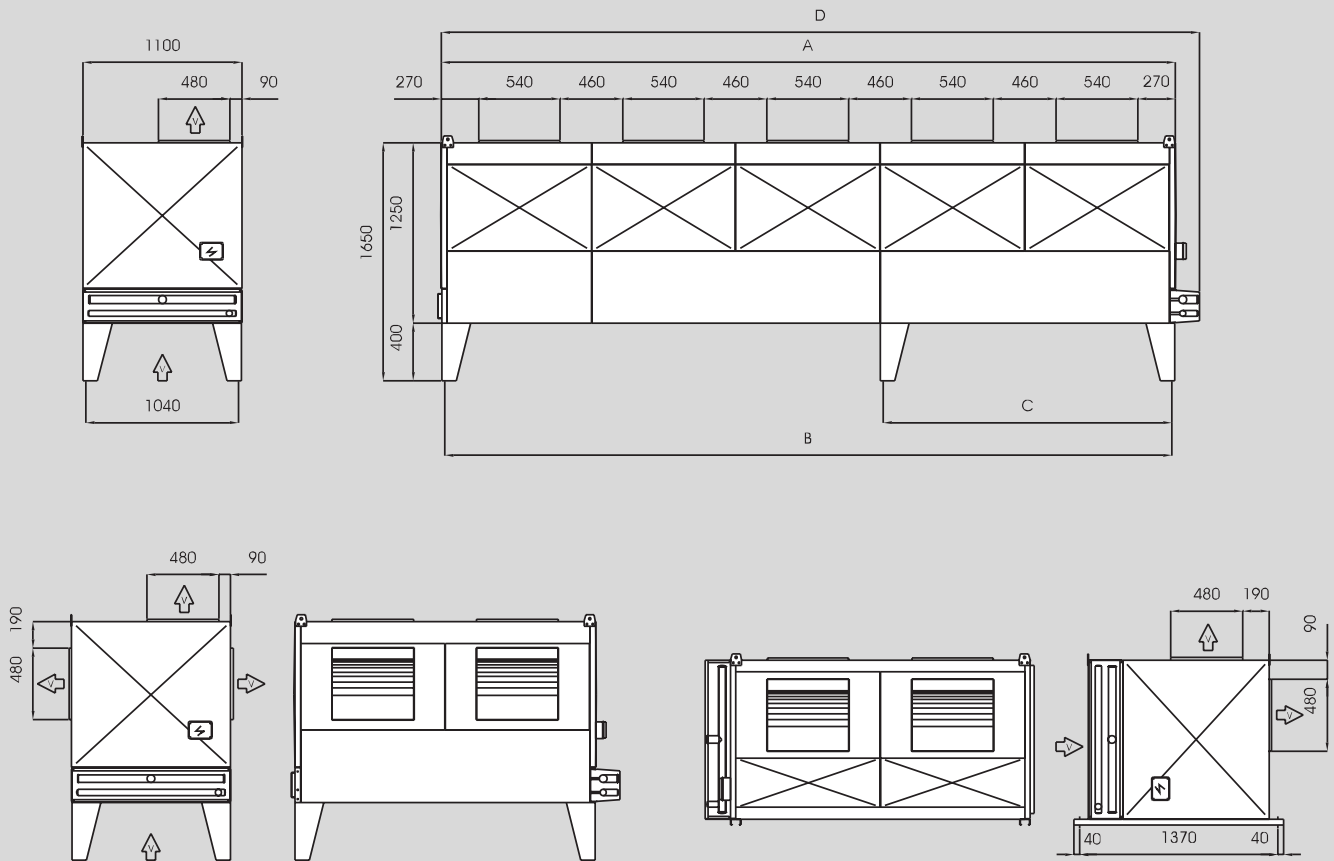
Side air entry, vertical air discharge (H-V), right side air discharge (H-D) and left side air discharge (H-I).

TABLA DE SELECCIÓN / TABLEUX DE SÉLECTION / SELECTION DATA

MODELO MODÈLE TYPE	VENT VENT FANS	PERSION DISP. AIR PRESSURE AIL. PRESION DISP	CAPACIDAD/CAPCITÉ CAPACITY			CAUDAL DE AIRE DÉBIT D'AIR AIR QTY.	SUPERFICIE SUPERFICIE SURFACE	VOLUMEN INTERNO VOULUME INT INSIDE VOLUMEN	NIVEL SONORO PRESS ACOUS SOUND LEVEL	PESO POIDS WEIGHT
			ΔT-18°	ΔT-16°	ΔT-14°					
GPC-12	1	0 mm. 5 mm. 10 mm. 15 mm.	5.079 4.805 4.393 3.570	4.516 4.271 3.905 3.173	3.951 3.737 3.416 2.777	2700 2400 2050 1275	6.0	1.2	52	50
GPC-22	1	0 mm. 5 mm. 10 mm. 15 mm.	7.688 7.551 7.276 7.002	6.834 6.712 6.467 6.223	5.979 5.872 5.660 5.445	3225 3075 2825 2575	9.0	1.8	54	50
GPC-32	1	0 mm. 5 mm. 10 mm. 15 mm.	9.335 9.060 8.786 8.237	8.298 8.054 7.810 7.321	7.261 7.047 6.834 6.407	3050 2900 2700 2400	12.0	2.4	54	51
GPC-52	1	0 mm. 5 mm. 10 mm. 15 mm.	11.669 11.257 10.571 9.747	10.372 10.006 9.396 8.663	9.076 8.755 8.222 7.581	2800 2625 2375 2100	18.0	3.6	54	53
GPC-62	1	0 mm. 5 mm. 10 mm. 15 mm.	15.101 14.552 14.003 12.492	13.423 12.935 12.446 11.105	11.745 11.318 10.891 9.717	3500 3300 3100 2650	31.2	6.0	52	80
GPC-72	1	0 mm. 5 mm. 10 mm. 15 mm.	18.121 17.572 16.336 13.728	16.108 15.619 14.521 12.203	14.094 13.668 12.706 10.677	3400 3250 2975 2400	46.8	9.0	52	85
GPC-82	1	0 mm. 5 mm. 10 mm. 15 mm.	22.926 22.102 21.553 20.454	20.378 19.646 19.158 18.182	17.831 17.190 16.763 15.910	7100 6650 6300 5750	31.2	6.0	57	90
GPC-92	1	0 mm. 5 mm. 10 mm. 15 mm.	28.554 27.594 26.220 24.711	25.382 24.527 23.307 21.965	22.209 21.461 20.394 19.219	6600 6250 5750 5250	46.8	9.0	57	95
GPC-142	2	0 mm. 5 mm. 10 mm. 15 mm.	36.928 36.242 35.007 33.771	32.825 32.215 31.117 30.019	28.722 28.188 27.227 26.266	14600 14000 13000 12100	46.8	8.3	59	148
GPC-152	2	0 mm. 5 mm. 10 mm. 15 mm.	45.165 43.655 42.420 40.360	40.146 38.804 37.706 35.876	35.129 33.954 32.993 31.391	14200 13300 12600 11500	62.4	11.0	59	153
GPC-162	2	0 mm. 5 mm. 10 mm. 15 mm.	56.697 54.912 52.029 49.146	50.396 48.811 46.249 43.686	44.097 42.709 40.467 38.225	13200 12500 11500 10500	93.5	16.5	59	164
GPC-182	3	0 mm. 5 mm. 10 mm. 15 mm.	67.543 65.346 63.286 60.678	60.037 58.085 56.254 53.936	52.532 50.825 49.222 47.194	21300 19950 18800 17400	93.5	16.1	61	213
GPC-192	3	0 mm. 5 mm. 10 mm. 15 mm.	84.015 80.583 76.465 71.660	74.680 71.629 67.969 63.698	65.346 62.676 59.472 55.736	19800 18600 17300 15600	140.3	24.1	61	230

CARACTERÍSTICAS/CARACTERISTIQUES/DATA

MODELO MODÈLE TYPE	DIMENSIONES (mm) DIMENSIONS (mm) DIMENSIONS (mm)				CONEX. ELÉCTRICA ELECTRIC CONEC. RACC. ELECTRIQ			CONEXIONES CONNECTIONS RACC. ELECTRIQ		PESO
	A	B	C	D	Nº	2 CV. (A) 220V/400V	3 CV. (A) 220V/400V	CONEXIÓN		
GIC-21	2080	2020		2240	2	6,1 / 3,5	8,8 / 5,1	1 5/8"	1 1/8"	290
GIC-22	2080	2020		2240	2	6,1 / 3,5	8,8 / 5,1	2 1/8"	1 3/8"	310
GIC-23	2080	2020		2240	2	6,1 / 3,5	8,8 / 5,1	2 1/8"	1 3/8"	345
GIC-32	3080	3020	2020	3240	3	6,1 / 3,5	8,8 / 5,1	2 1/8"	1 3/8"	450
GIC-33	3080	3020	2020	3240	3	6,1 / 3,5	8,8 / 5,1	2 5/8"	1 3/8"	510
GIC-42	4080	4020	2020	4240	4	6,1 / 3,5	8,8 / 5,1	2 5/8"	1 3/8"	585
GIC-43	4080	4020	2020	4240	4	6,1 / 3,5	8,8 / 5,1	2 5/8"	1 3/8"	655
GIC-53	5080	5020	2020	5240	5	6,1 / 3,5	8,8 / 5,1	2 5/8"	1 3/8"	795



SERIE GIC

Ventiladores centrífugos de tracción por correa con motores cerrados. Aislamiento clase B, IP-44 a 220/380, con un nivel sonoro muy bajo.

POSIBILIDADES DE SUMINISTRO:

Entrada de aire vertical, salida vertical (V-V), salida horizontal derecha (V-D), salida horizontal izquierda (V-I)
Entrada de aire horizontal, salida vertical (H-V), salida horizontal derecha (H-D)

SERIE GIC

Ventilateur centrifuges entrainés par courroie avec moteurs étanches, isolation classe B, IP-44, 220/380, avec un niveau sonore très faible.

POSSIBILITES COMPLEMENTAIRES:

Entrée d'air verticale sortie verticale (V-V), sortie horizontale à droite (V-D), et à gauche (V-I).
Entrée d'air horizontale sortie verticale (H-V), sortie horizontale à droite (H-D).

GIC SERIE

Centrifugal fans pulley drive, with sealed motors, insulation class B, IP-44, 220/380 v., with a very low sound level.

OPTION:

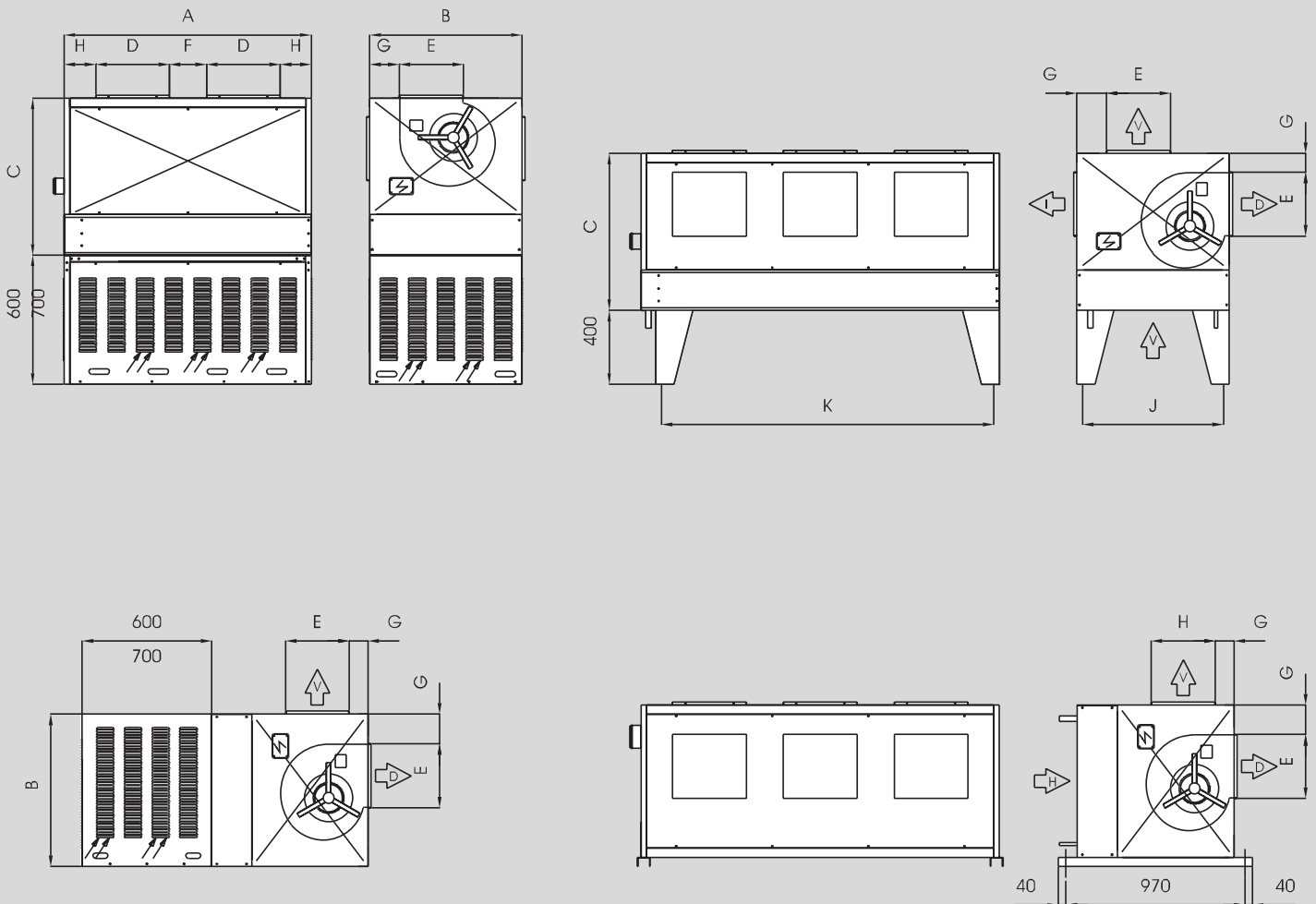
Vertical air entry side air discharge (V-V), right side air discharge (V-D) and left side air discharge (V-I).
Side air entry, vertical air discharge (H-V) right side air discharge (H-D).

TABLA DE SELECCIÓN /TABLEAUX DE SÉLECTION/SELECTION DATA

MODELO MODÈLE	VENT. VENT FANS	RENAIMIENTO RATING PERFORMANCE R-404-a WATIOS			Caudal de DÉBIT D'AIR AIR QUANTY	PRESION DISP. / AIR PRESSURE / AIL.PRESION DISP.												SUPERFICIE SUPERFICIE SURFACE	VOLUMEN INTERNO VOLUME INT. INSIDE VOLUMEN
		$\Delta T-18^\circ$	$\Delta T-16^\circ$	$\Delta T-14^\circ$		0mm. c.a.			5mm. c.a.			10mm. c.a.			15mm. c.a				
TYPE	Nº				CAUDAL	CV.	RPM	Db	CV.	RPM	Db	CV	RPM	Db	CV	RPM	Db	m ²	dm ³
GIC-21	2	86.684	77.053	67.421	25600	2	475	54	2	530	57	2	575	58	3	630	60	160	22.6
GIC-22	2	105.105	93.427	81.749	25600	2	530	57	2	575	58	3	600	59	3	640	60	212	30.1
GIC-23	2	127.862	113.655	99.448	25600	3	600	59	3	640	60	3	675	62	3	715	63	319	45.2
GIC-32	3	157.659	140.141	122.623	38400	2	530	59	2	575	60	3	600	61	3	640	62	319	44.6
GIC-33	3	191.793	170.483	149.172	38400	3	600	61	3	640	62	3	675	64	3	715	65	478	66.9
GIC-42	4	210.212	186.854	163.498	51200	2	530	60	2	575	61	3	600	62	3	640	63	424	59.0
GIC-43	4	255.724	227.310	198.896	51200	3	600	62	3	640	63	3	675	66	3	715	67	638	88.6
GIC-53	5	319.655	284.138	248.620	64000	3	600	63	3	640	64	3	675	66	3	715	67	797	110.3

CARACTERÍSTICAS/CARACTERISTIQUES/DATA

MODELO MODÈLE TYPE	DIMENSIONES (mm) DIMENSIONS (mm) DIMENSIONS (mm)										CONEX. ELÉCTRICA ELECTRIC CONEC. RACC. ELECTRIQ			CONEXIONES CONNECTIONS RACC. ELECTRIQ	
	A	B	C	D	E	F	G	H	J	K	N°	RPM	CV	220V(A)400V	CONEXION
GPC-12	575	490	700	300	265		75	138	430	435	1	900	1/3	3	3/8" 3/8"
GPC-22	575	490	700	300	265		75	138	430	435	1	1400	1/2	3,5	5/8" 1/2"
GPC-32	575	490	700	300	265		75	138	430	435	1	1400	1/2	3,5	5/8" 1/2"
GPC-52	575	490	700	300	265		75	138	430	435	1	1400	1/2	3,5	5/8" 1/2"
GPC-62	745	825	850	335	292		160	205	765	605	1	900	1/3	3	3/4" 5/8"
GPC-72	745	825	850	335	292		160	205	765	605	1	900	1/3	3	3/4" 5/8"
GPC-82	745	825	850	395	345		160	175	765	605	1	900	1 1/2	7 4	3/4" 5/8"
GPC-92	745	825	850	395	345		160	175	765	605	1	900	1 1/2	7 4	3/4" 5/8"
GPC-142	1345	825	850	395	345	205	160	175	765	1205	2	900	1 1/2	14 8	1 1/8" 3/4"
GPC-152	1345	825	850	395	345	205	160	175	765	1205	2	900	1 1/2	14 8	1 1/8" 3/4"
GPC-162	1345	825	850	395	345	205	160	175	765	1205	2	900	1 1/2	14 8	1 1/8" 3/4"
GPC-182	1945	825	850	395	345	205	160	175	765	1805	3	900	1 1/2	21 12	1 5/8" 1 1/8"
GPC-192	1945	825	850	395	345	205	160	175	765	1805	3	900	1 1/2	21 12	1 5/8" 1 1/8"



SERIE GMC

Ventiladores centrífugos de tracción directa a 900rpm, con motores cerrados. Aislamiento clase B, IP-44 a 220/380 con un nivel sonoro muy bajo.

POSIBILIDAD DE SUMINISTRO:

Entrada de aire vertical, salida vertical (V-V), salida horizontal derecha (V-D, e izquierda (V-I).

Entrada de aire horizontal, salida vertical (H-V), salida horizontal derecha (H-D) e izquierda (H-I).

SERIE GMC

Ventilateurs centrifuges pour assurer une vitesse de 900tr/mn. avec moteurs étanches, insulation classe B, IP-44, 220/380, avec un niveau sonore très faible.

POSIBILITES COMPLEMENTAIRES:

Entrée d'air verticale, sortie verticale (V-V), sortie horizontale à droite (V-D), et à gauche (V-I).

Entrée d'air horizontale, sortie verticale (H-V), sortie horizontale à droite (H-D), et à gauche (H-I).

GMC SERIE

Centrifugal fans direct drive at 900 rpm. with sealed motors. Insulation class B, IP-44, 220/380 v. With a very low sound level.

OPTION:

Vertical air entry, side air discharge (V-V), right side air discharge (V-D) and left side air discharge (V-I).

Side air entry, vertical air discharge (H-V), right side air discharge (H-D), and left side air discharge (H-I).

TABLA DE SELECCIÓN / TABLEAUX DE SÉLECTION / SELECTION DATA

MODELO MODÈLE TYPE	VENT VENT FANS	PERSION DISP. AIR PRESSURE AIL. PRESION DISP	CAPACIDAD/CAPCITÉ CAPACITY R-404-a WATIOS			CAUDAL DE AIRE DÉBIT D'AIR AIR QTY.	SUPERFICIE SUPERFICIE SURFACE	VOLUMEN INTERNO VOULUME INT INSIDE VOLUMEN	NIVEL SONORO PRESS ACOUS SOUND LEVEL	PESO POIDS WEIGHT
			ΔT-18°	ΔT-16°	ΔT-14°					
GMC-22	2	0 mm.	57.200	50.846	44.490	16500	106	15.3	59	185
		5 mm.	55.974	49.754	43.535	15800				
		10 mm.	54.434	48.385	42.338	15000				
		15 mm.	51.977	46.203	40.427	13700				
GMC-23	2	0 mm.	68.275	60.689	53.103	16200	142	20.41	59	198
		5 mm.	66.126	58.779	51.432	15300				
		10 mm.	64.122	56.998	49.840	14500				
		15 mm.	60.591	53.859	47.127	13200				
GMC-24	2	0 mm.	82.883	73.637	64.464	15500	214	30.61	59	220
		5 mm.	79.500	70.666	61.833	14600				
		10 mm.	75.502	67.113	58.724	13600				
		15 mm.	71.811	63.832	55.853	12700				
GMC-33	3	0 mm.	102.412	91.034	79.654	24300	214	30.18	60	275
		5 mm.	99.189	88.169	77.147	22950				
		10 mm.	96.184	85.498	74.810	21750				
		15 mm.	90.886	80.789	70.690	19800				
GMC-34	3	0 mm.	124.325	110.511	96.697	23250	321	45.27	60	310
		5 mm.	119.248	105.999	92.749	21900				
		10 mm.	113.252	100.670	88.086	20400				
		15 mm.	107.716	95.748	83.779	19050				
GMC-43	4	0 mm.	136.550	121.385	106.206	32400	248	29.95	61	370
		5 mm.	132.253	117.557	102.863	30600				
		10 mm.	128.244	113.995	99.746	29000				
		15 mm.	121.184	107.717	94.253	26400				
GMC-44	4	0 mm.	165.765	147.347	128.929	31000	408	59.93	61	405
		5 mm.	158.999	141.332	123.666	29200				
		10 mm.	151.003	134.225	117.447	27200				
		15 mm.	143.622	127.664	111.706	25400				

CARACTERÍSTICAS/CARACTERISTIQUES/DATA

MODELO MODÈLE TYPE	DIMENSIONES (mm) DIMENSIONS (mm) DIMENSIONS (mm)				CONEX.ELÉCTRICA ELECTRIC CONEC. RACC. ELECTRIQ				CONEXIONES CONNECTIONS RACC. ELECTRIQ			
	A	B	C	D	N°	RPM	CV	W	220V(A)	400V	CONEXION	
GMC-22	1880	1820		2040	2	900	1,5x2	1100x2	14	8	1 5/8"	1 1/8"
GMC-23	1880	1820		2040	2	900	1,5x2	1100x2	14	8	1 5/8"	1 1/8"
GMC-24	1880	1820		2040	2	900	1,5x2	1100x2	14	8	1 5/8"	1 1/8"
GMC-33	2780	2720		2940	3	900	1,5x3	1100x3	21	12	2 1/8"	1 3/8"
GMC-34	2780	2720		2940	3	900	1,5x3	1100x3	21	12	2 1/8"	1 3/8"
GMC-43	3680	3620	1820	3840	4	900	1,5x4	1100x4	28	16	2 1/8"	1 3/8"
GMC-44	3680	3620	1820	3840	4	900	1,5x4	1100x4	28	16	2 1/8"	1 3/8"

